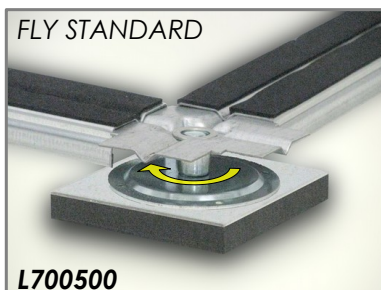
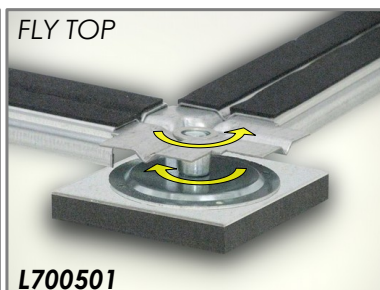


# BIQUADRO "FLY" YACHT FLOATING FLOOR SYSTEM



**L700500**



**L700501**

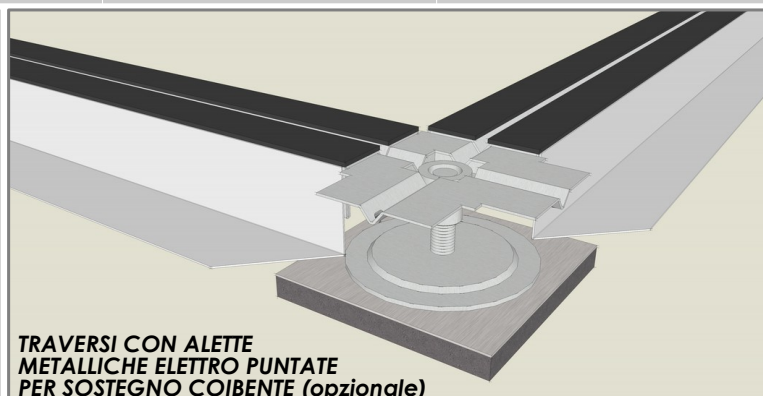
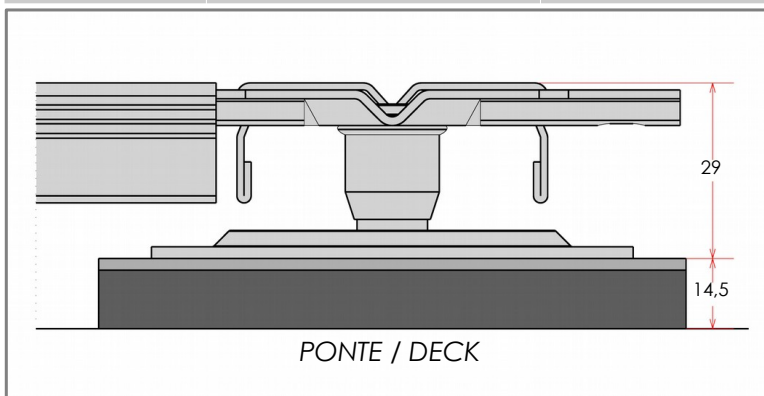


**L700503**



**L700512-HxL**

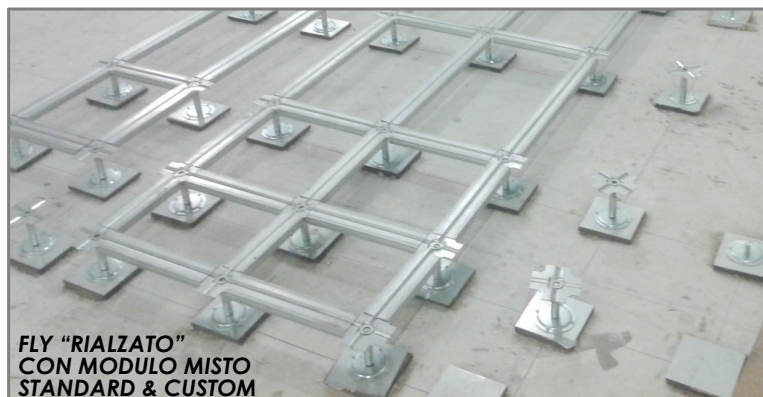
Codice Articolo	L700500	L700501	L700503	L700512-HxL
Altezza struttura	29 ÷ 43 mm (min - max)	29 ÷ 43 mm (min - max)	24 ÷ 39 mm (min - max)	fino a 500 mm
Regolazione	micrometrica	micrometrica	micrometrica	micrometrica
N° regolazioni	1 (singola), da sotto	2 (doppia), sopra e sotto	1 (singola), da sopra	1 (singola), da sopra
Peso struttura	3,7 Kg/mq	3,7 Kg/mq	3,7 Kg/mq	es. H=150 mm → 4,4 Kg/mq
Portata max	400 Kg/mq (*)	400 Kg/mq (*)	400 Kg/mq (*)	400 Kg/mq (*)
Modulo std	600x600 mm	600x600 mm	600x600 mm	600x600 mm
Modulo custom	su richiesta, oppure taglio a misura durante installazione	su richiesta, oppure taglio a misura durante installazione	su richiesta, oppure taglio a misura durante installazione	su richiesta, oppure taglio a misura durante installazione
Materiale	acciaio zincato	acciaio zincato	acciaio zincato	acciaio zincato
Dim. piedino	98x98x28 mm, perno M12	98x98x28 mm, perno M12	98x98x28 mm, perno M12	distanziale in ZN Ø 18 mm
Dim. traverso	540x52x21 mm	540x52x21 mm	540x52x21 mm	540x52x21 mm
Dim. piastra	100x100x2 mm	100x100x2 mm	90x90x2 mm	100x100x2 mm
Neoprene	autoadesivo nero, in rotoli	autoadesivo nero, in rotoli	autoadesivo nero, in rotoli	autoadesivo nero, in rotoli
Antivibrante	elastomero, su richiesta	elastomero, su richiesta	elastomero, su richiesta	elastomero, su richiesta



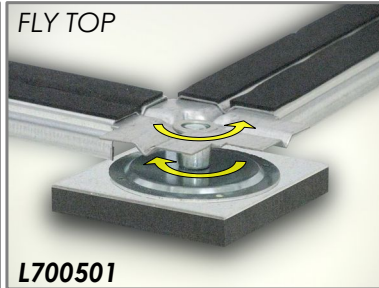
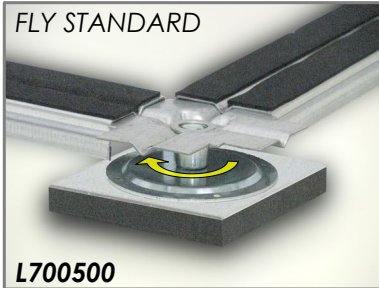
- **FLY** è una struttura metallica modulare flottante a regolazione micrometrica, appositamente studiata per il sostegno di pavimenti su yachts e mega yachts.
- **FLY** riduce fino al 75% i tempi di posa del pavimento rispetto ai tradizionali grigliati in legno o metallo, garantendo una notevole riduzione dei tempi di lavorazione a bordo nonché un risparmio dei costi di allestimento.
- **FLY** permette di adattare velocemente a bordo le dimensioni della struttura nonché la lunghezza dei traversi, senza la necessità di giunti speciali o elementi aggiuntivi.
- Biquadro Srl produce **IGNIFLOOR**, un pannello sandwich strutturale ultraleggero che, in combinazione con FLY, permette di realizzare un sistema di pavimento flottante completo con un peso complessivo inferiore a 10 kg/mq.

(\*) Con carico uniformemente distribuito

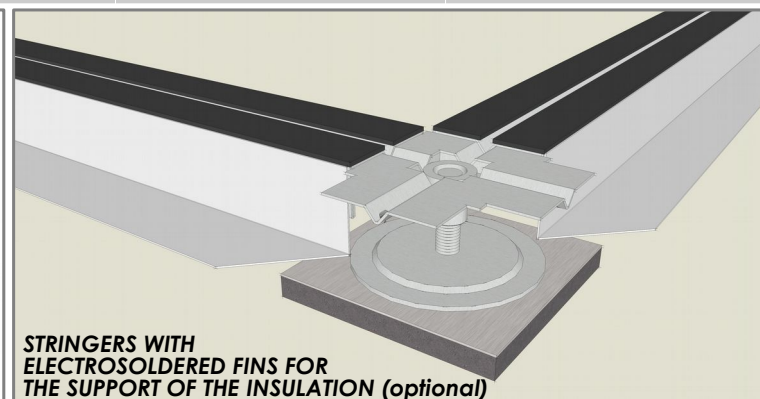
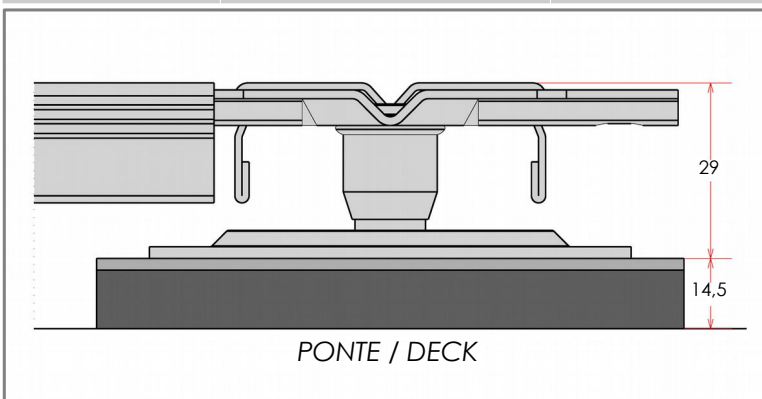
Le informazioni possono cambiare senza preavviso e senza responsabilità da parte di Biquadro Srl.  
Above values could change without Biquadro Srl responsibility.



# BIQUADRO "FLY" YACHT FLOATING FLOOR SYSTEM



Item number	L700500	L700501	L700503	L700512-HxL
Height	29 ÷ 43 mm (min - max)	29 ÷ 43 mm (min - max)	24 ÷ 39 mm (min - max)	up to 500 mm
Fine adjustment	micrometric	micrometric	micrometric	micrometric
Adjustments	1 (single), lower	2 (double), upper & lower	1 (single), from above	1 (single), from above
Weight	3,7 Kg/sqm	3,7 Kg/sqm	3,7 Kg/sqm	i.e. H=150 mm → 4,4 Kg/sqm
Max load	400 Kg/sqm (*)	400 Kg/sqm (*)	400 Kg/sqm (*)	400 Kg/sqm (*)
Std module sizes	600x600 mm	600x600 mm	600x600 mm	600x600 mm
Custom module sizes	upon request, or cut the stringers during installation	upon request, or cut the stringers during installation	upon request, or cut the stringers during installation	upon request, or cut the stringers during installation
Material	galvanized steel	galvanized steel	galvanized steel	galva steel + bar Ø 18 mm
Column	98x98x28 mm, M12 thread	98x98x28 mm, M12 thread	98x98x28 mm, M12 thread	98x98x28 mm, M12 thread
Stringer	540x52x21 mm	540x52x21 mm	540x52x21 mm	540x52x21 mm
Plate sizes	100x100x2 mm	100x100x2 mm	90x90x2 mm	100x100x2 mm
Black strips	25x2 mm, neoprene tape	25x2 mm, neoprene tape	25x2 mm, neoprene tape	25x2 mm, neoprene tape
Damper pad	elastomer, upon request	elastomer, upon request	elastomer, upon request	elastomer, upon request



- **FLY** is a modular floating net structure with micrometric fine adjustment, specifically designed to support floors on motor yachts.
- **FLY** reduces the laying time of the floor up to 75% in comparison to traditional wooden or metallic grids. It guarantees a remarkable time saving on board as well as set-up saving costs.
- **FLY** allows a quick customized size of the structure as well as cut the the stringers during installation without the need of a special joints or additional items.
- Biquadro supplies **IGNIFLOOR**, an ultra-light structural sandwich panel: combined with **FLY** allows to have a complete floating floor system with a total weight less than 10 Kg/sqm.

(\*) Distributed load

